

◆施工上の注意と使用上の注意は取扱説明書をお読みください

《 安全上の注意 》

商品を安全に正しくお使いいただくために取扱説明書をお読みください。

《 使用上の注意 》

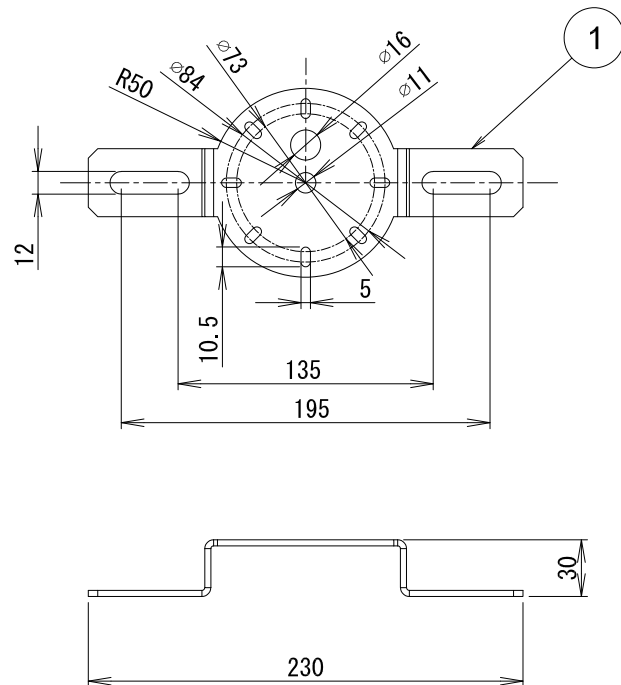
- 1) 本製品の分解、改造は絶対にしないで下さい。
- 2) 取り付け、取り外し、清掃時は必ず照明器具の電源を切ってください。
- 3) 落下防止ワイヤーは取扱説明書に従い必ず取り付けて下さい。
- 4) 取り付け方向は鉛直方向下向きのみとなります。

部番 PN	部品名 PART NAME	個数 QTY	材質 MATERIAL	摘要 ABSTRACT
1	露出ボックス取付金具	1	SPCC t=3.2	白色塗装

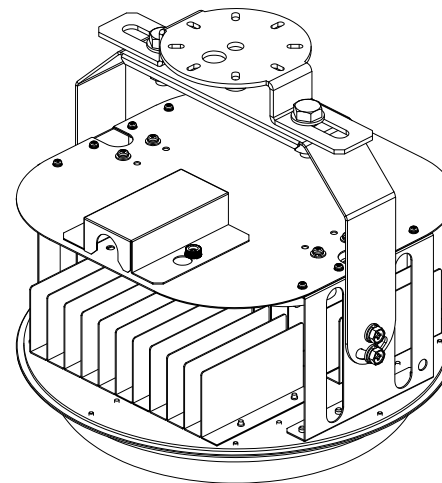
《 仕様 》

本体色	白色
質量	320g
適合照明器具※	NTモデル 直付け型 VMモデル

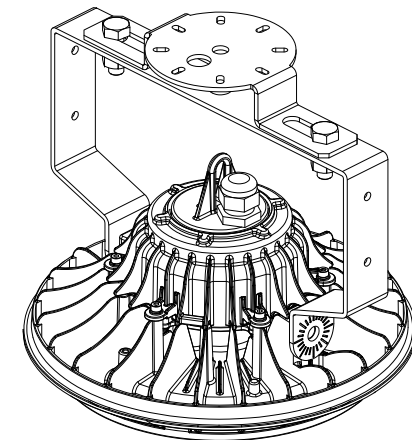
※ ステー品を除く



VMモデル取付図



NTモデル取付図



品番 ITEM No.	OP-FB-BOX
品名 NAME	〈オプション〉金属製露出ボックス取付金具
図番 DWNG No.	LJ-1601-01
単位 DIN	mm
 株式会社 ティーネットジャパン	

承認 APPROVED	確認 CHECKED	担当 DRAWN
上村	村井	安藤